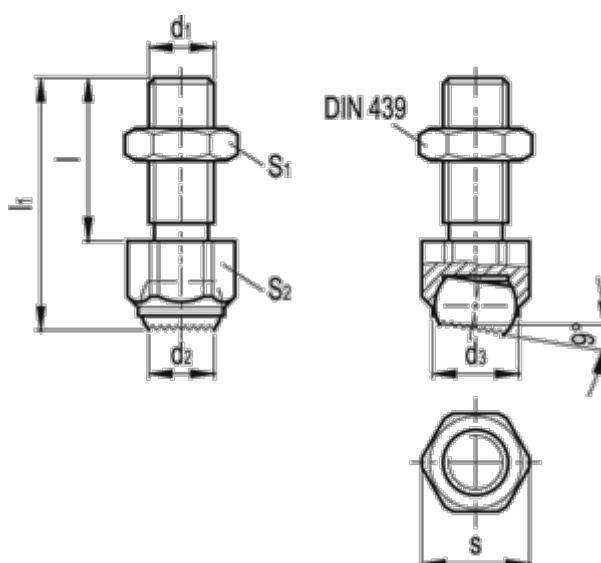


Varenummer: 20256405B
Beskrivelse: E+G Trykstykke
GN 709.3-17-M10-R

Mål



d_1	= M10	S_2	= 17
d_2	= 8.6	Vægt (g)	= 55
d_3	= 12.0		
l	= 30		
l_1	= 45.7		
Max. statisk belastning (KN)	= 8		
s	= 19		
S_1	= 17		